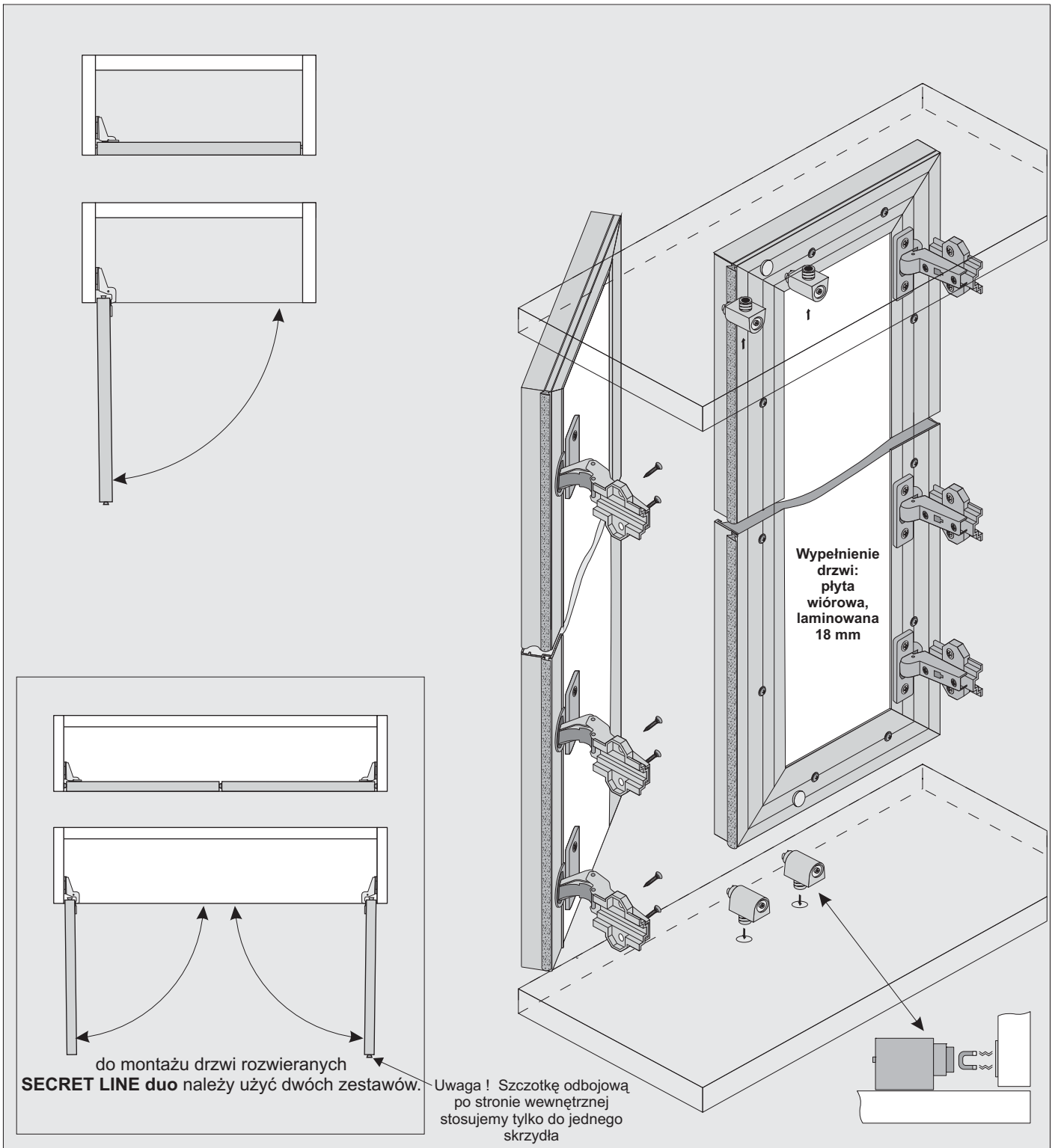




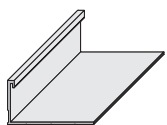
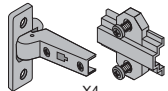
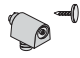
Zestaw:
SECRET LINE

System Frameline

Drzwi rozwierane



ELEMENTY SKŁADOWE

Profil SECRET LINE	Zestaw do drzwi rozwieranych SECRET LINE		
	zawias puszkowy wewnętrzny	zatrzask magnetyczny	wkr. 3,5x16 (zawiasy) - 8 szt.
			wkr. 2,5x16 (rączki) - 14 szt.
	X4	X2	szczotka odbojowa z klejem - 5,5 mb.

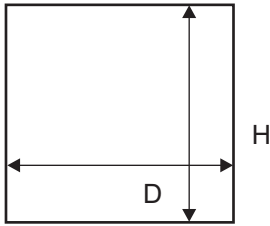
Długość
2,7 m.



Zestaw:

SECRET LINE**System Frameline**

Drzwi rozwierane

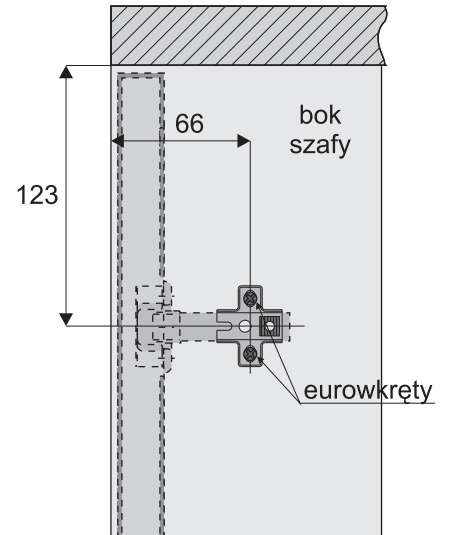
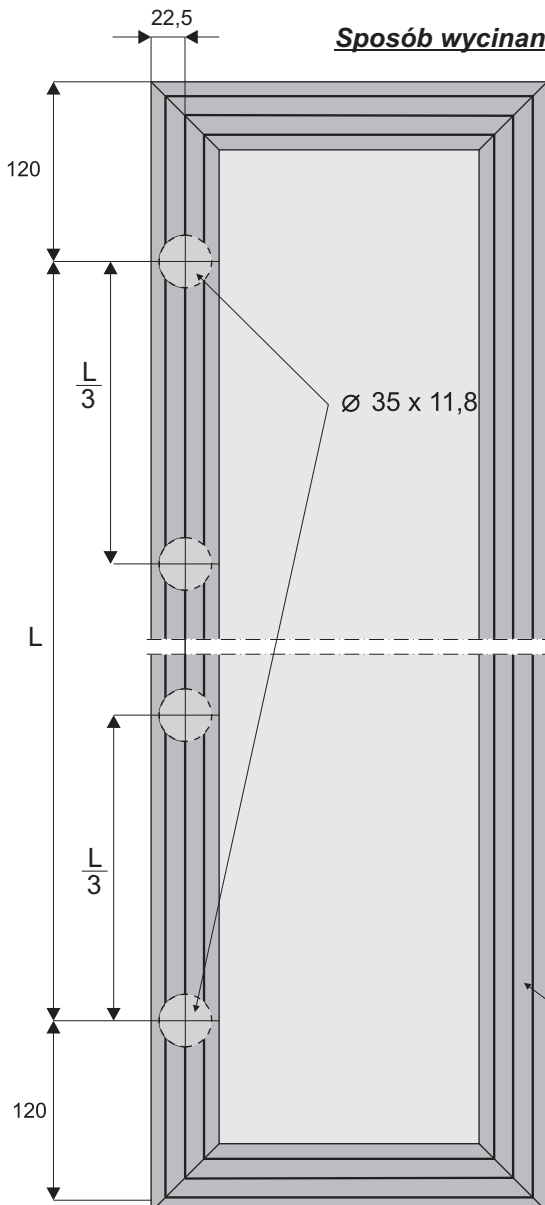
SEVROLL**Światło otworu**

H

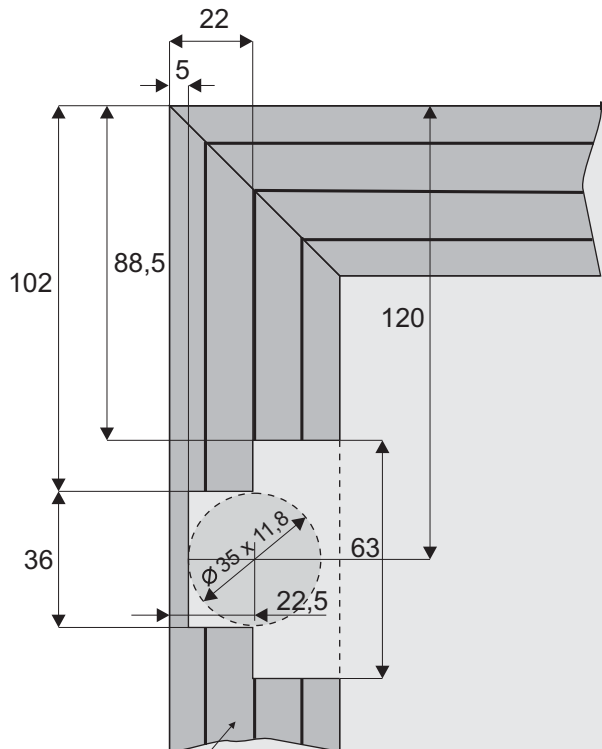
D

wysokość skrzydła drzwi	- h	$h = H - 6 \text{ mm}$
wysokość płyty	- hp	$hp = h - 3 \text{ mm}$
fasada z jednym skrzydłem	szerokość skrzydła drzwi - d	$d = D - 6 \text{ mm}$
fasada z dwoma skrzydłami	szerokość skrzydła drzwi - d	$d = (D - 9 \text{ mm}) : 2$
szerokość płyty	- dp	$dp = d - 3 \text{ mm}$

Mocowanie prowadnika zawiasu puszkowego

**Max. waga 1-go skrzydła - 16 kg****Ciężar 1 m² płyty wiórowej o grubości 18 mm = 11,70 kg****Sposób wycinania otworów pod wózki i zawiasy puszkowe**

Alternatywnym sposobem (w przypadku braku możliwości wycięcia w profilu aluminiowym otworów $\varnothing 35$) jest rozwiązanie przedstawione na rysunku poniżej



profil SECRET LINE