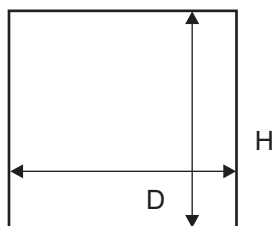


ELEMENTY SKŁADOWE

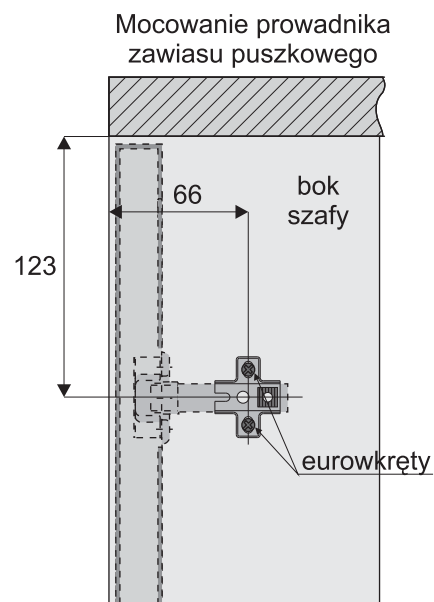
Profil SLIM LINE	Zestaw do drzwi rozwieranych SLIM LINE		
	zawias puszkowy wewnętrzny	zatrzask magnetyczny	wkr. 3,5x16 (zawiasy) - 8 szt.
			wkr. 2,5x16 (rączki) - 14 szt.
	X4	X2	szczotka odbojowa bez kleju - 5,5 mb.

Długość
2,7 m.



Światło otworu

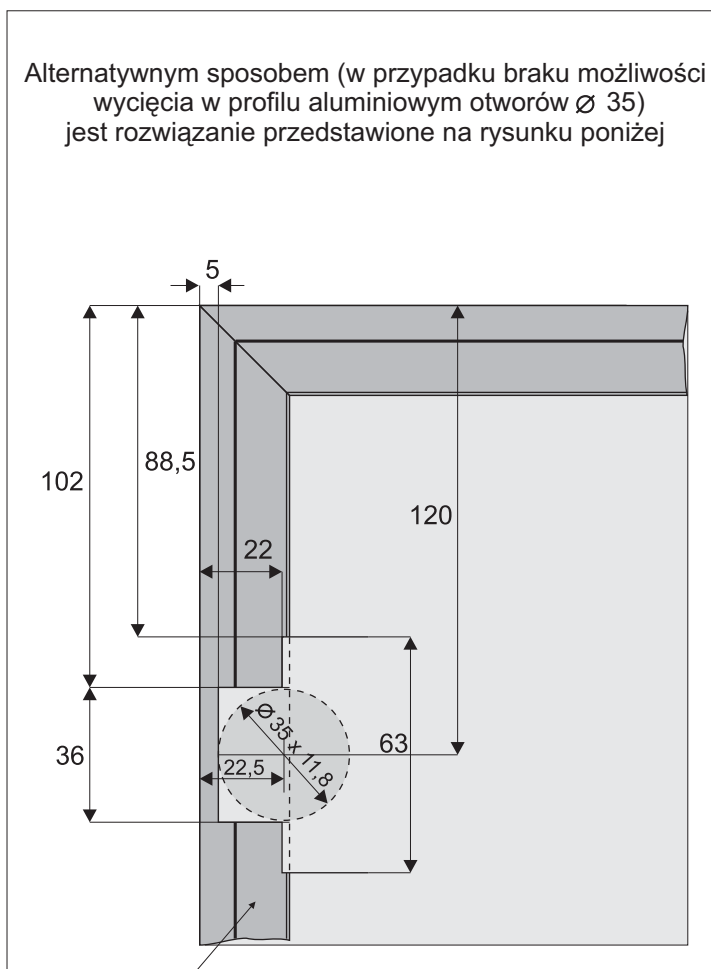
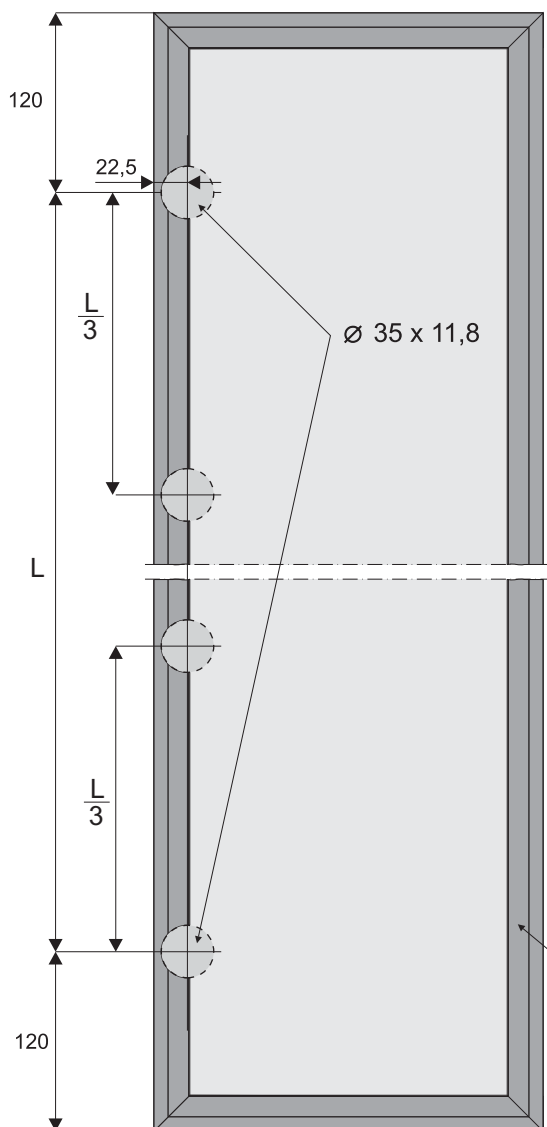
wysokość skrzydła drzwi	- h	$h = H - 6 \text{ mm}$
wysokość płyty	- hp	$hp = h - 6 \text{ mm}$
fasada z jednym skrzydłem	szerokość skrzydła drzwi - d	$d = D - 6 \text{ mm}$
fasada z dwoma skrzydłami	szerokość skrzydła drzwi - d	$d = (D - 8 \text{ mm}) : 2$
szerokość płyty	- dp	$dp = d - 6 \text{ mm}$



Max. waga 1-go skrzydła - 16 kg

Ciężar 1 m² płyty wiórowej o grubości 18 mm = 11,70 kg

Sposób wycinania otworów pod wózki i zawiasy puszkowe



Alternatywnym sposobem (w przypadku braku możliwości wycięcia w profilu aluminiowym otworów Ø 35) jest rozwiązanie przedstawione na rysunku poniżej

profil SLIM LINE