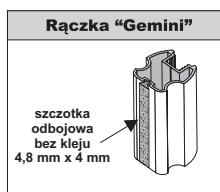


ELEMENTY SKŁADOWE



Długość 2,7 m.



Długość 1,2 m, 1,8 m, 3 m.

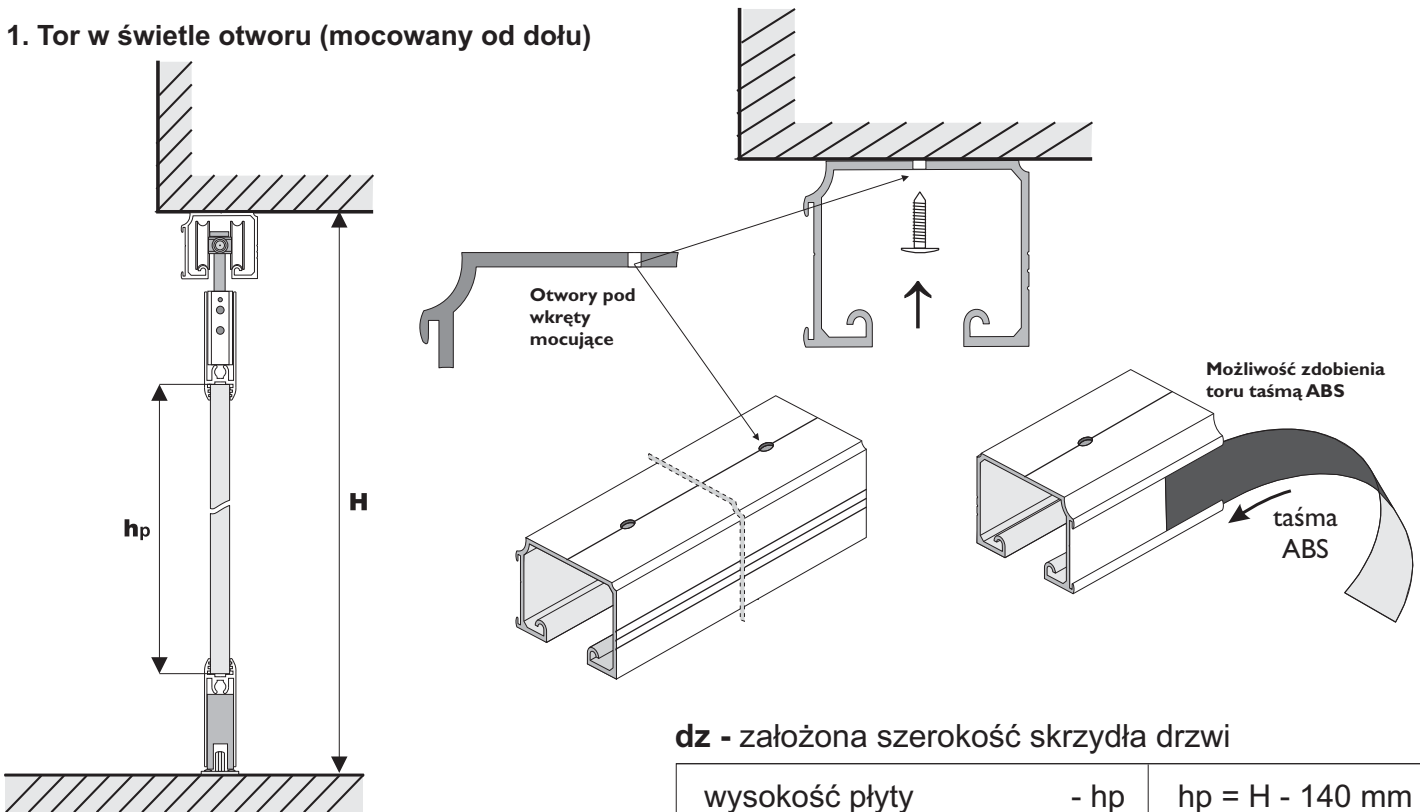


Długość A 1,7 m, 2,35 m, 3 m.
Długość B 2,7 m.

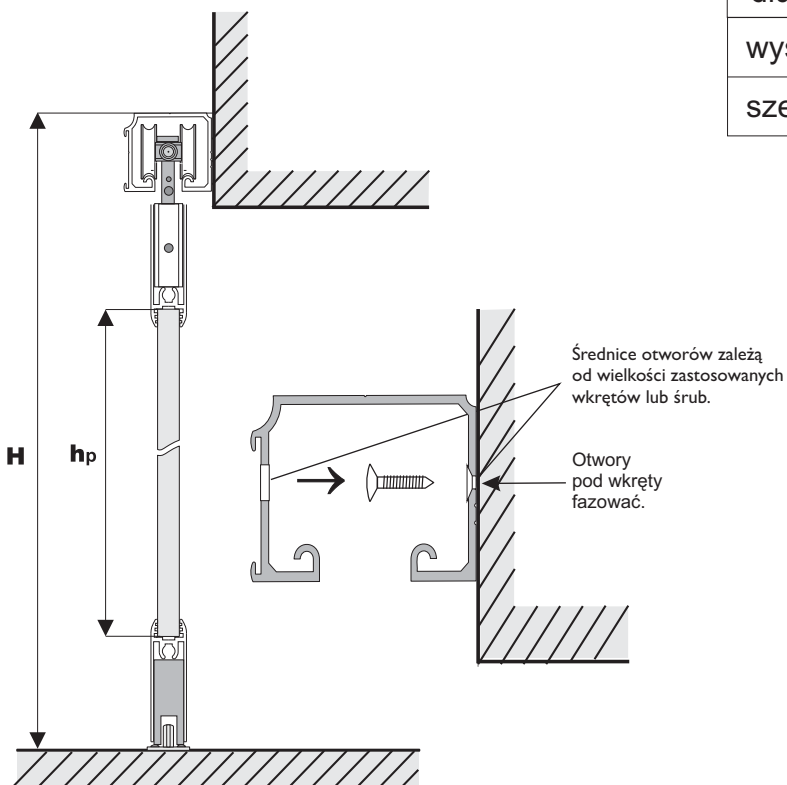


Przy zakupie poszczególnych elementów do montażu należy pamiętać o blachowkrętach (4 szt. / 1 skrzydło), a w przypadku drzwi z szybą lub lustrem - dodatkowo o uszczelkach.

1. Tor w świetle otworu (mocowany od dołu)

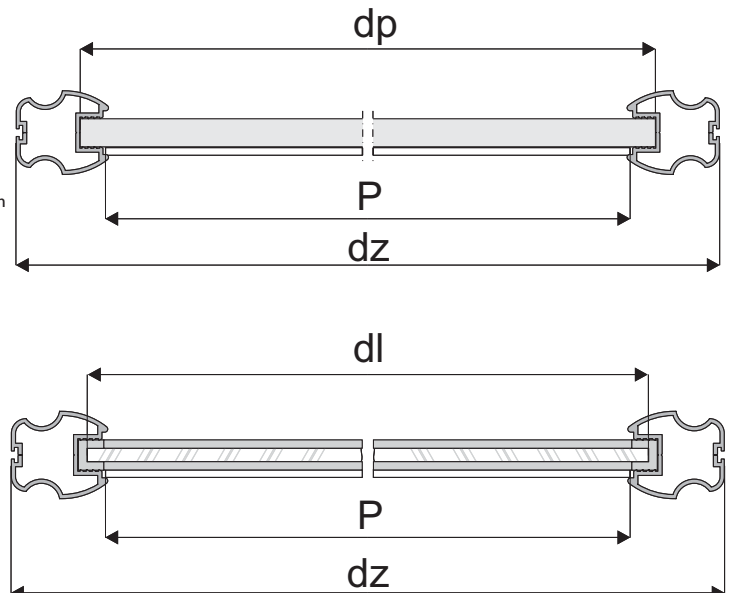


2. Tor poza światłem otworu (mocowany z boku)

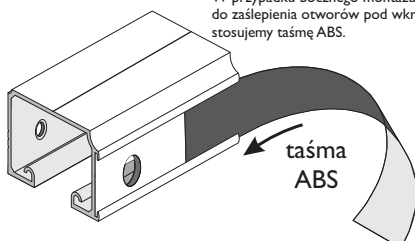


dz - założona szerokość skrzydła drzwi

wysokość płyty	- hp	$hp = H - 140 \text{ mm}$
szerokość płyty	- dp	$dp = dz - 46 \text{ mm}$
długość listwy poziomej	- P	$P = dz - 62 \text{ mm}$
wysokość lustra	- hl	$hl = hp - 4 \text{ mm}$
szerokość lustra	- dl	$dl = dp - 4 \text{ mm}$



W przypadku bocznej montażu toru do zaślepienia otworów pod wkręty stosujemy taśmę ABS.



UWAGA !

W przypadku gdy po zamontowaniu toru, nie będzie miejsca do wprowadzenia wózków w tor, należy je wprowadzić przed przykręceniem toru.