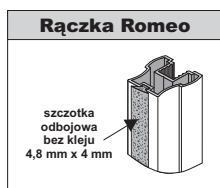


ELEMENTY SKŁADOWE



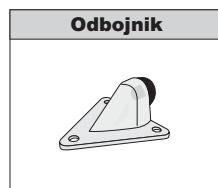
Długość 2,7 m.



Długość 1,2 m, 1,8 m, 3 m.



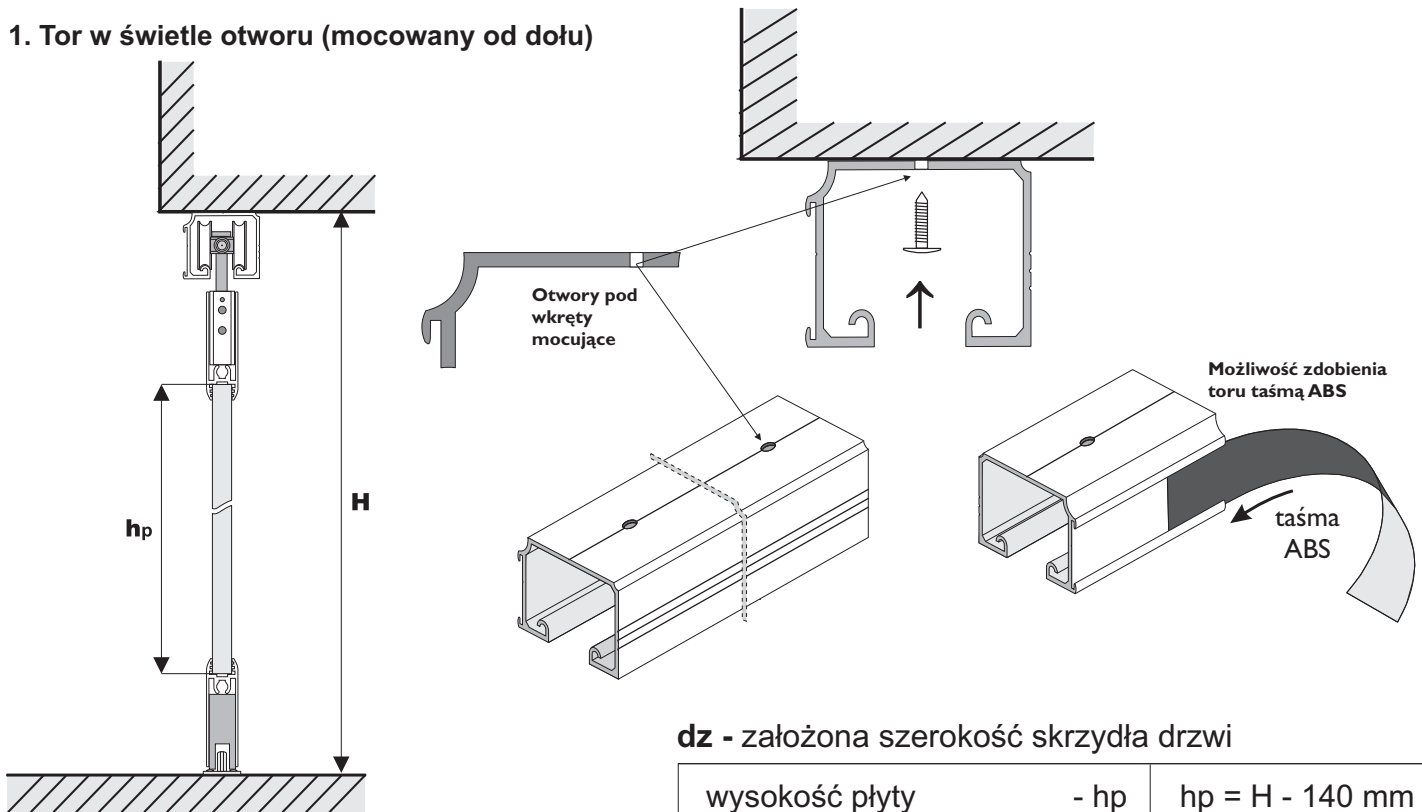
Długość A 1,7 m, 2,35 m, 3 m.
Długość B 2,7 m.



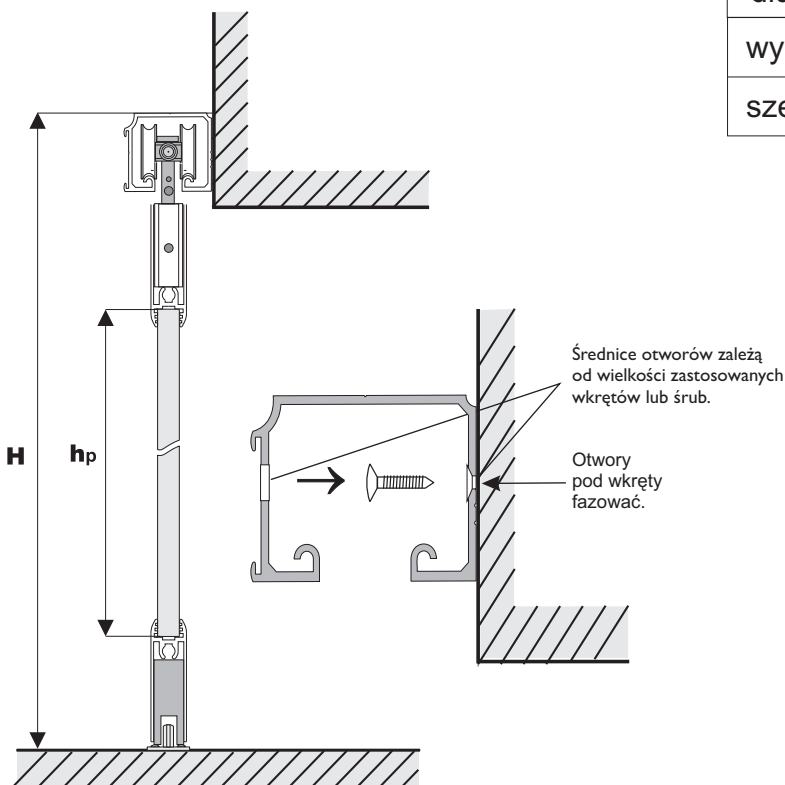
Przy zakupie poszczególnych elementów do montażu należy pamiętać o blachowkrętach (4 szt. / 1 skrzydło), a w przypadku drzwi z szybą lub lustrem - dodatkowo o uszczelkach.



1. Tor w świetle otworu (mocowany od dołu)

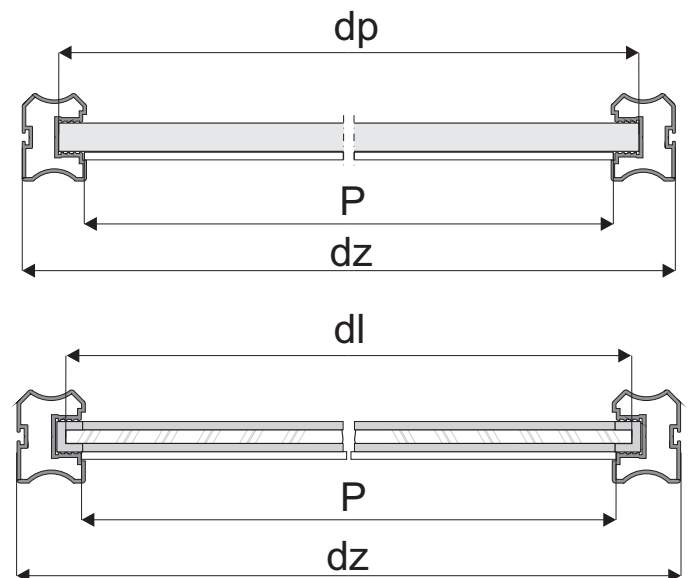


2. Tor poza światłem otworu (mocowany z boku)

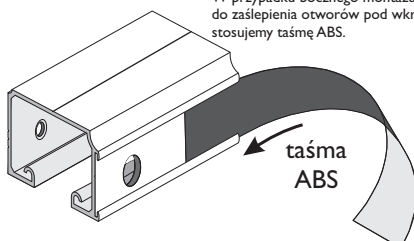


dz - założona szerokość skrzydła drzwi

| | | |
|-------------------------|------|---------------------------|
| wysokość płyty | - hp | $hp = H - 140 \text{ mm}$ |
| szerokość płyty | - dp | $dp = dz - 25 \text{ mm}$ |
| długość listwy poziomej | - P | $P = dz - 42 \text{ mm}$ |
| wysokość lustra | - hl | $hl = hp - 4 \text{ mm}$ |
| szerokość lustra | - dl | $dl = dp - 4 \text{ mm}$ |



W przypadku bocznej montażu toru do zaślepienia otworów pod wkręty stosujemy taśmę ABS.



UWAGA !

W przypadku gdy po zamontowaniu toru, nie będzie miejsca do wprowadzenia wózków w tor, należy je wprowadzić przed przykręceniem toru.