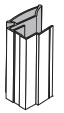
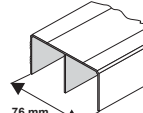
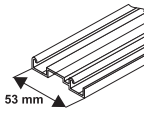

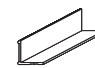
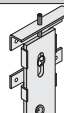
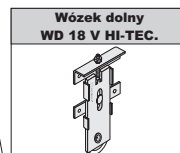


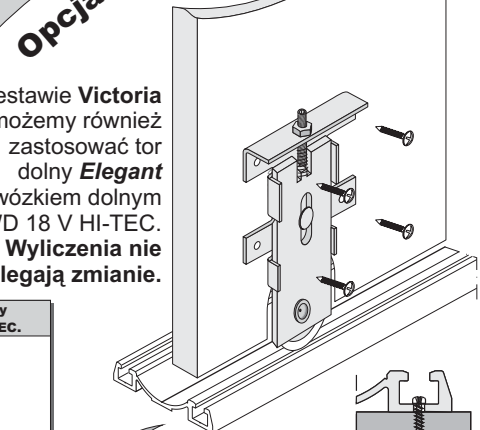
**ELEMENTY SKŁADOWE**

<p><b>Rączka "Victoria"</b></p>  <p># 16 mm / # 18 mm</p>	<p><b>Tor górny "Gemini"</b></p>  <p>76 mm</p>	<p><b>Tor dolny "Gemini"</b></p>  <p>53 mm</p>
<p><b>Wózek prowadzący Focus DUO</b></p> 	<p><b>Kątownik K2 decor</b></p> 	<p><b>Wózek dolny WD 18 C HI-TEC.</b></p> 
<p>Długość 1,7 m, 2,35 m, 3 m, 4,05 m.</p>		
<p>Długość 1,7 m, 2,35 m, 3 m, 4,05 m.</p>		
<p>Długość 1,7 m, 2,35 m, 3 m.</p>		

W zestawie Victoria możemy również zastosować tor dolny *Elegant* wraz z wózkiem dolnym WD 18 V HI-TEC. Wyliczenia nie ulegają zmianie.



**Opcja: tor dolny ELEGANT**



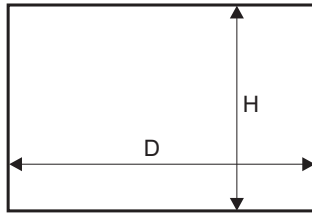
Stoper



Mocowanie toru dolnego (wkręt specjalny)



Światło otworu

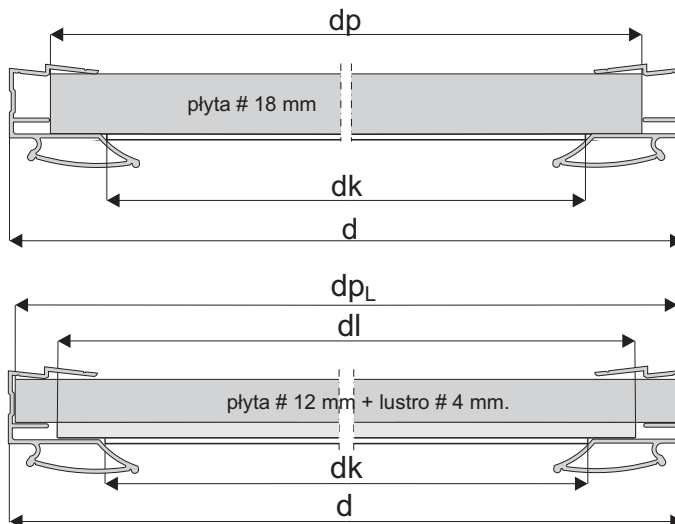


Długość rączki = wysokość skrzydła drzwi

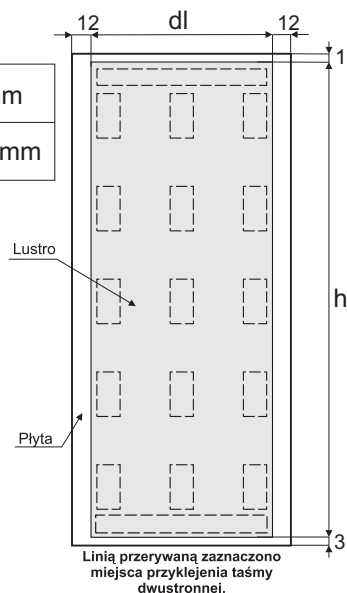
**wypełnienie skrzydła** - płyta # 18 mm, lub  
płyta # 12 mm z lustrem 4 mm

wysokość skrzydła drzwi - h	$h = H - 38 \text{ mm}$
wysokość płyty - hp	$hp = h - 2 \text{ mm}$
szerokość skrzydła drzwi - d	$d = (D - 3 \text{ mm} + Z) : N$
szerokość płyty #18 - dp	$dp = d - 22 \text{ mm}$
szerokość płyty #12 - dp <sub>L</sub>	$dp_L = d - 4 \text{ mm}$
długość kątownika mini - dk	wyznaczamy po złożeniu skrzydła

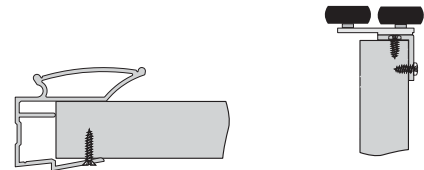
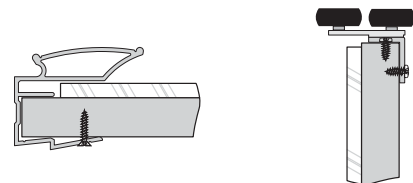
ilość skrzydeł - N	2	3	4
szerokość zakładki - Z	36 mm	72 mm	108 mm

**wymiary lustra**

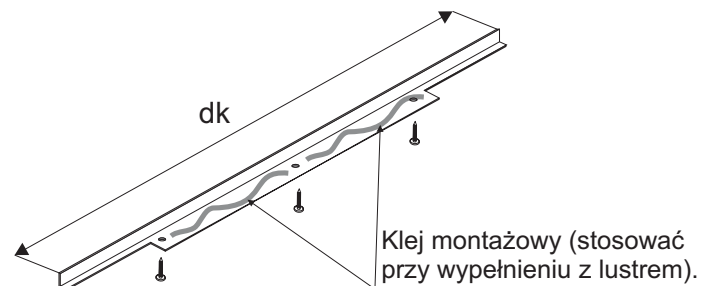
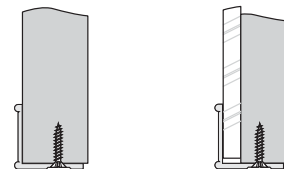
wysokość lustra - hl = hp - 4 mm

szerokość lustra - dl = dp<sub>L</sub> - 24 mm**UWAGA :**  
przed naklejeniem taśmy  
dwustronnej, powierzchnie styku  
płyty z lustrem należy odłuścić.**UWAGA !****Rączka powinna być o 2 mm  
dłuższa od wymiaru wysokości płyty.**

- Przy nabijaniu rączek nie należy dodatkowo stosować kleju montażowego.
- Nabitą rączkę należy przykręcić do płyty wkrętami mocującymi od wewnętrznej strony drzwi.

Sposób montażu rączki i wózka prowadzącego  
z płytą # 18 mmSposób montażu rączki i wózka prowadzącego  
z płytą # 12 mm i lustrem 4 mm

Sposób montażu kątownika K2 decor

Kątownik musi być przykręcony do płyty  
minimum trzema wkrętami  $\varnothing 3 \times 25$ .**OSTRZEŻENIE****SEVROLL nie ponosi odpowiedzialności  
za odkształcenia profili spowodowane  
użyciem płyt złej jakości (złe składowanie,  
nieodpowiednia wilgotność).**