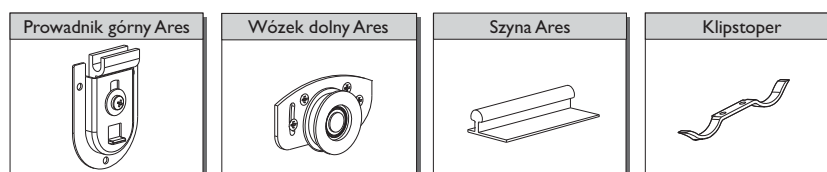


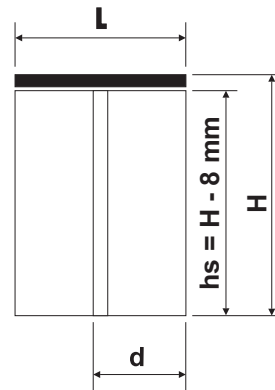
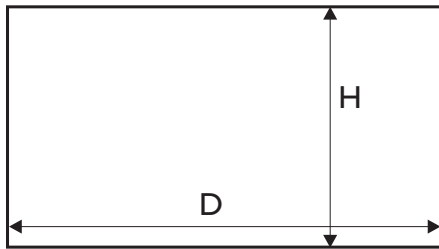
**ELEMENTY SKŁADOWE**



Długość  
1,2 m, 1,5 m, 1,8 m, 2 m., 2,4 m  
3 m, 4 m.

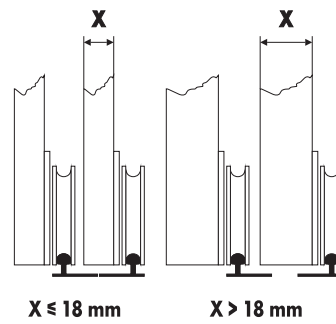
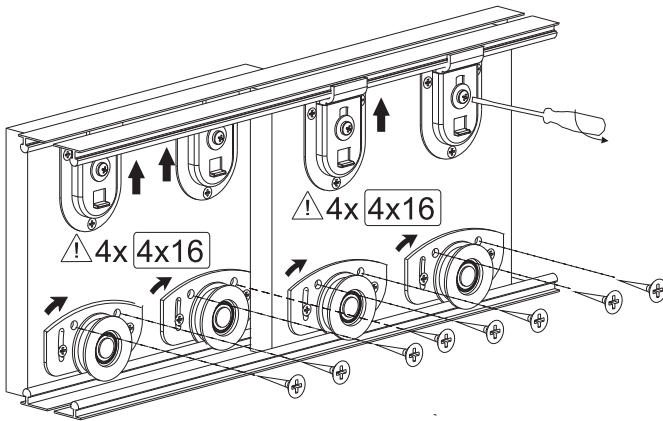


Światło otworu

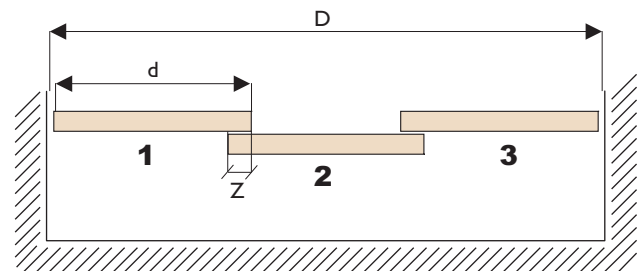
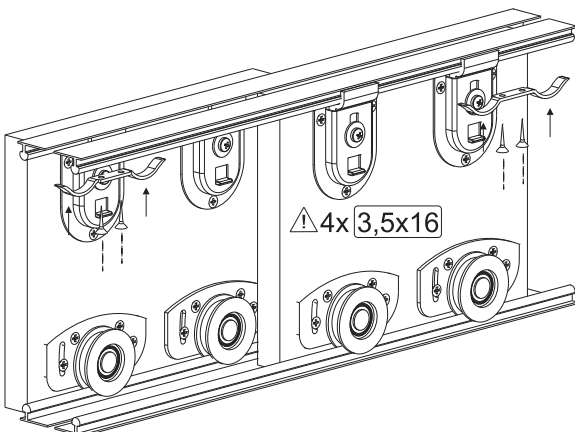


**Wypełnienie skrzydła** - płyta od # 16 mm do 50 mm.

Montaż wózków dolnych i prowadnic górnych do skrzydła



Montaż klipstoperów do szyny górnej



wysokość skrzydła drzwi	h	$h = H - 8$
wysokość płyty	hp	$hp = h$
szerokość skrzydła drzwi	d	$[D + (n-1)Z] : n$
szerokość płyty	dp	$dp = d$
szerokość wnęki	D	mm
szerokość zakładki drzwi	Z	mm
liczba skrzydeł drzwi	n	szt.