

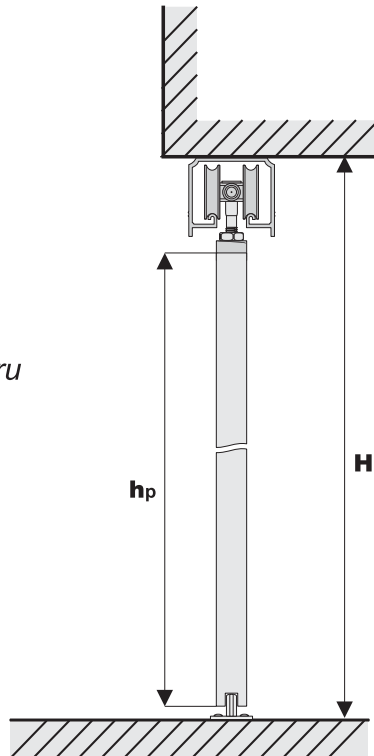


1. Tor w świetle otworu

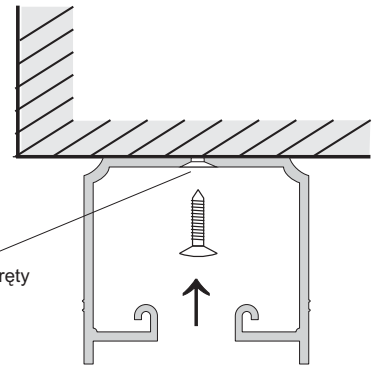
Wysokość płyty h_p :

$$h_p = H - 70 \text{ mm}$$

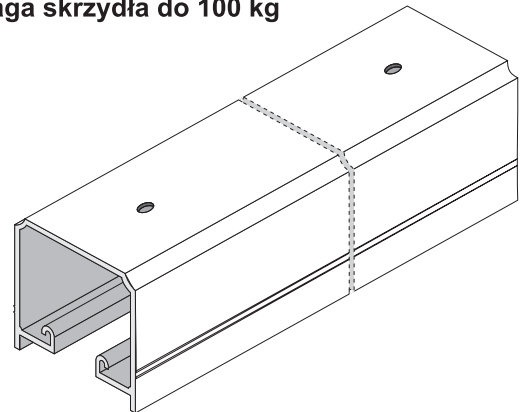
H - wysokość światła otworu



Otworky pod wkręty fazowań.



Mocowanie górne toru URSUS - max. waga skrzydła do 100 kg

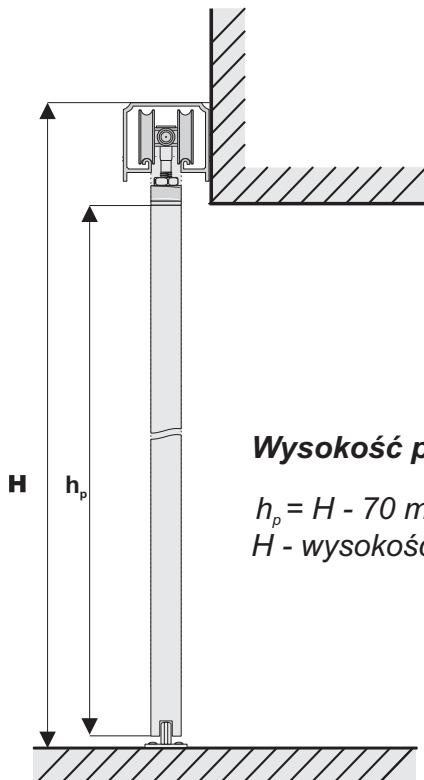


2. Tor poza światłem otworu

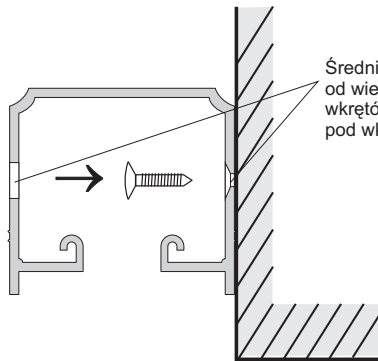
Wysokość płyty h_p :

$$h_p = H - 70 \text{ mm}$$

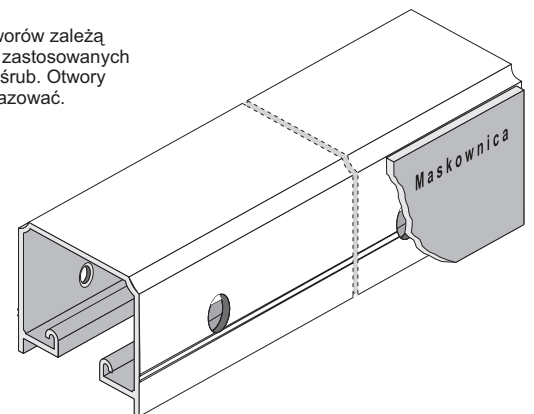
H - wysokość poza światłem otworu



Średnice otworków zależą od wielkości zastosowanych wkrętów lub śrub. Otworky pod wkręty fazowań.



Mocowanie boczne toru URSUS - max. waga skrzydła do 50 kg



UWAGA !

W przypadku gdy po zamontowaniu toru, nie będzie miejsca do wprowadzenia wózków w tor, należy je wprowadzić przed przykręceniem toru.