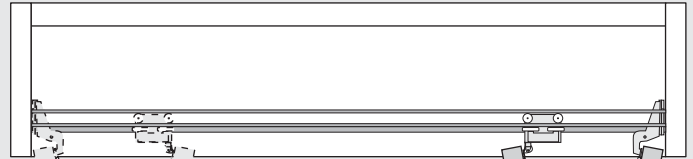
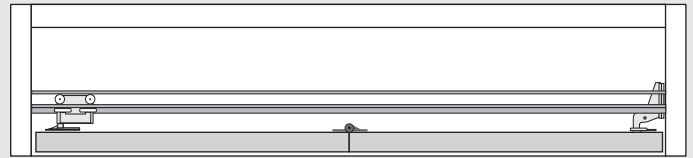


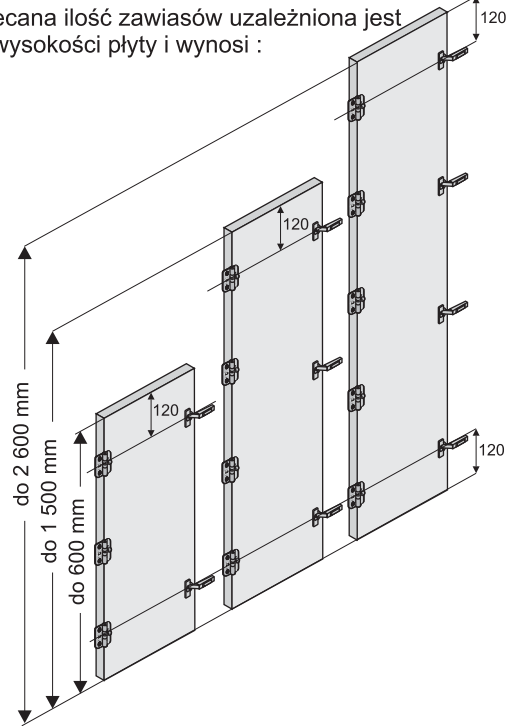
Max. waga
1-go skrzydła
20 kg



UWAGA !

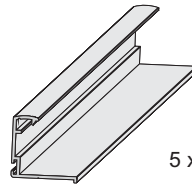
W zależności od potrzeb,
istnieją zestawy do drzwi
z zawiasami po lewej,
jak i prawej stronie

Zalecana ilość zawiasów uzależniona jest
od wysokości płyty i wynosi :



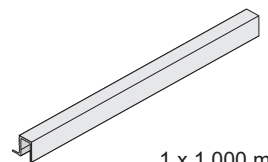
ELEMENTY SKŁADOWE

PROFIL SLIM LINE



5 x 2 700 mm

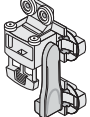
PROWADNICA GÓRNA



1 x 1 000 mm

Zestaw do drzwi składanych Slim Line

Wózek
górny



Wózek
dolny

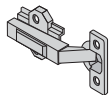


zawias
sprężynowy



X5

zawias
puszkowy

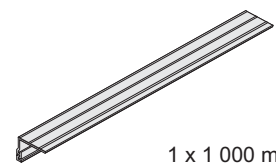


X4

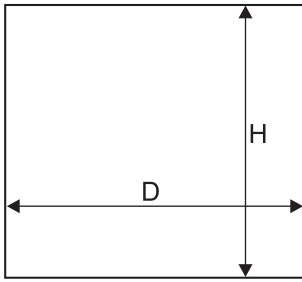
- wkr. 3,5x16 (zawiasy, wózki) - 34 szt.
- eurowkręt (prowadnik zawiasu) - 8 szt.
- wkr. 3x13 (prowadnice) - 12 szt.
- wkr. 2,5x16 (rączki) - 30 szt.
- szczotka odbojowa bez kleju - 5,5 mb.



PROWADNICA DOLNA



1 x 1 000 mm

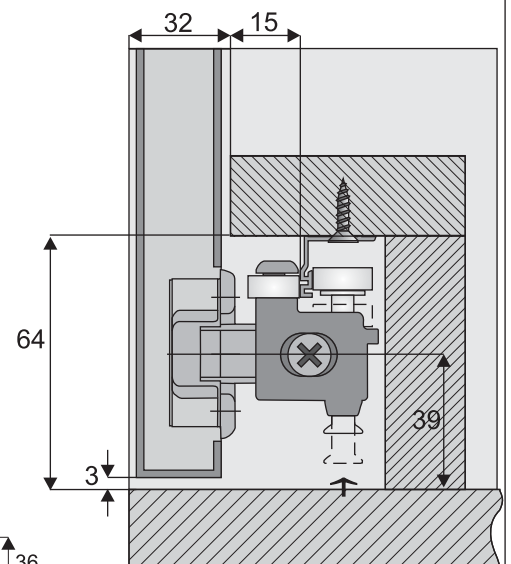
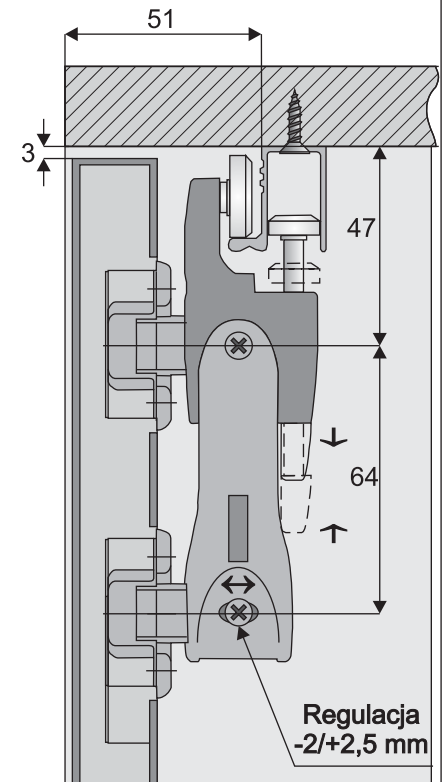
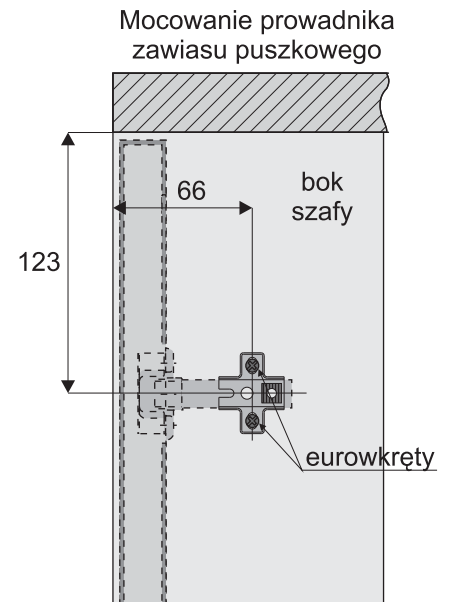
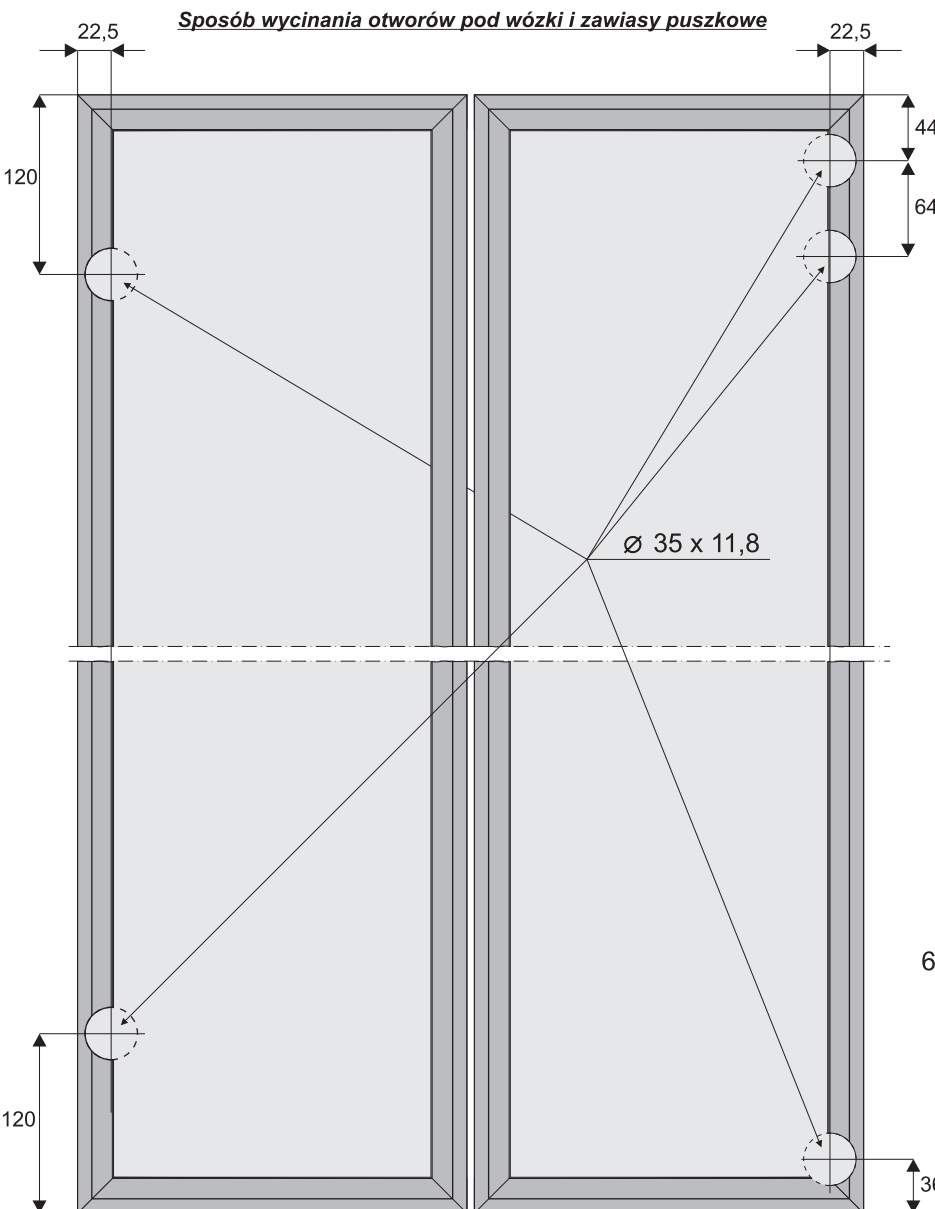


Światło otworu

wysokość skrzydła drzwi - hs	$hs = H - 6 \text{ mm}$
wysokość płyty - hp	$hp = hs - 6 \text{ mm}$
szerokość skrzydła drzwi - ds	$ds = (D - 6 \text{ mm}) : 2$
szerokość płyty - dp	$dp = ds - 6 \text{ mm}$

Max. waga 1-go skrzydła - 20 kg

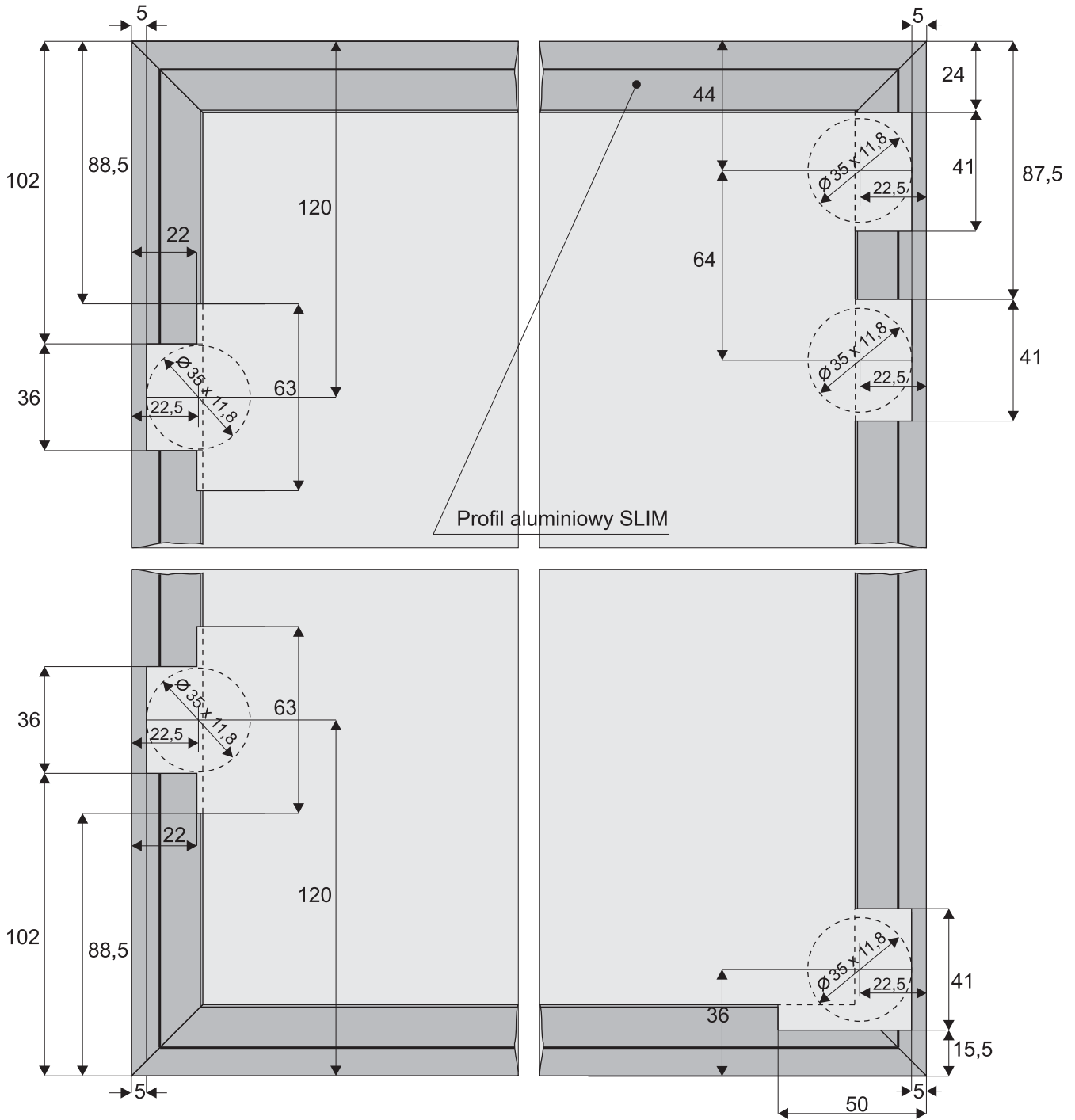
Ciężar 1 m² płyty wiórowej o grubości 18 mm = 11,70 kg

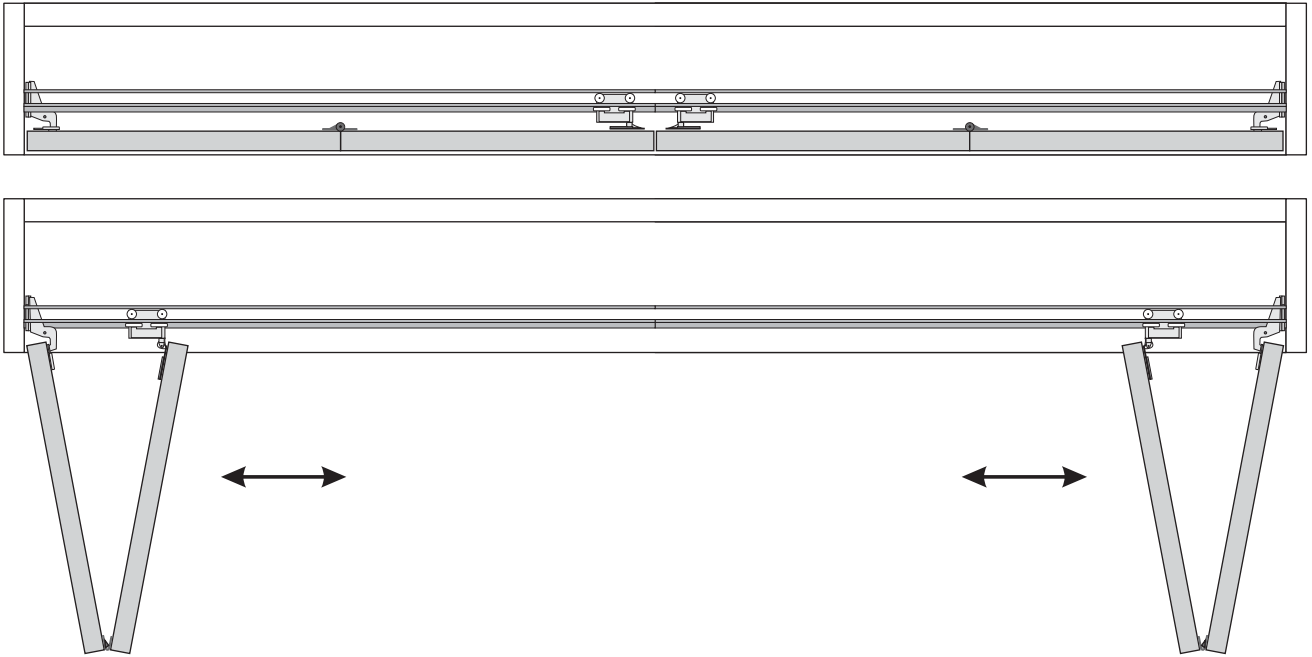




Sposób wycinania otworów pod wózki i zawiasy puszkowe

Alternatywnym sposobem (w przypadku braku możliwości wycięcia w profilu aluminiowym otworów $\varnothing 35$) jest rozwiązanie przedstawione na rysunku poniżej





Do montażu drzwi składanych **SLIM LINE** otwieranych na prawą i lewą stronę należy użyć dwóch zestawów :

1. Zestaw SLIM LINE (strona prawa)
2. Zestaw SLIM LINE (strona lewa)

wysokość skrzydła drzwi - h_s	$h_s = H - 6 \text{ mm}$
wysokość płyty - h_p	$h_p = h_s - 6 \text{ mm}$
szerokość skrzydła drzwi - d_s	$d_s = (D - 7 \text{ mm}) : 4$
szerokość płyty - d_p	$d_p = d_s - 6 \text{ mm}$

Światło otworu

